



Булочные тестоформирующие машины





Большая производительность как для мягких, так и для плотных сортов теста

Булочные тестоформирующие машины

Булочные делители-округлители обеспечивают деление теста на равные части и округление тестовых заготовок. Благодаря сменным делительным дискам, машины имеют широкий диапазон деления. Гидравлическая система гарантирует бережную обработку теста. Конструкция машины обеспечивает низкий уровень шума.

Булочные тестоформирующие машины

Булочные тестоформирующие машины

BDM

Полуавтоматическая
тестоформирующая
машина



BD34

¾ автоматическая
тестоформирующая
машина



BDA

Автоматическая
тестоформирующая
машина



BDE

Электронная
тестоформирующая
машина



Гидравлический делитель теста

HDD/HDS

Гидравлический
делитель теста



HDD/HDS

Электронный
гидравлический
тестоделитель





Булочные тестоформирующие машины

BDM – Полуавтоматическая тестоформирующая машина

Бережно обращается с тестом и раскатывает булочки идеальной округлой формы. Эргономичны и удобны в использовании.

Функции

Делительный диск с неприлипающим покрытием.
Алюминиевый разделочный стол.

Диск можно наклонять вперёд для лёгкости его очистки. Три легко чистящихся разделочных доски входят в комплект.

Опции

- Дополнительные разделочные доски

Техническая информация

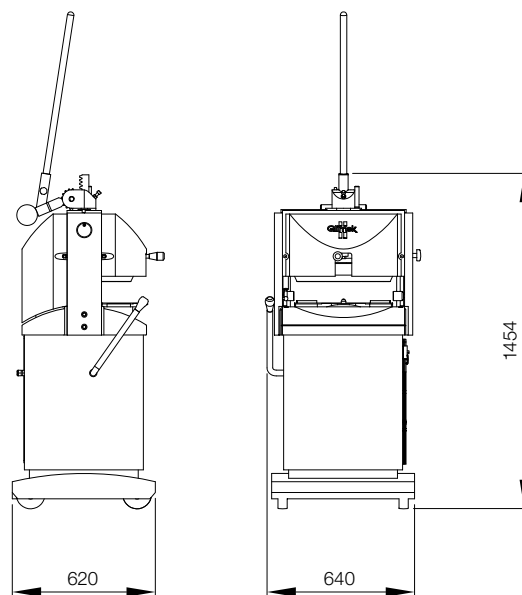
МОДЕЛЬ	ШТУК	ВЕСОВОЙ ДИАПАЗОН	МАКС. ВЕС ЗАГОТОВКИ*
BDM-2/30	30	25-85 г	2,55 кг
BDM-3/30	30	30-100 г	3 кг
BDM-3/36	36	25-85 г	3 кг
BDM-3/52	52	18-50 г	3 кг
BDM-4/14	14	130-250 г	4 кг
BDM-4/30	30	40-130 г	4 кг
BDM-4/36	36	30-110 г	4 кг

Потребляемая мощность 0,55 кВт

**в зависимости от консистенции теста*



Размеры



Булочные тестоформирующие машины

BD34 – ¾ автоматическая тестоформирующая машина

BD34 делит тесто на равные части и округляет тестовые заготовки. Гидравлическая система

гарантирует бережную обработку теста, бесшумна, способствует созданию комфортной рабочей обстановки.

Функции

Точное регулирование округляющих барабанов. Максимальная функциональная гибкость.

Удобство очистки, три легко очищающиеся разделочные доски входят в комплект.

Опции

- Дополнительный делительный диск
- Дополнительные разделочные доски



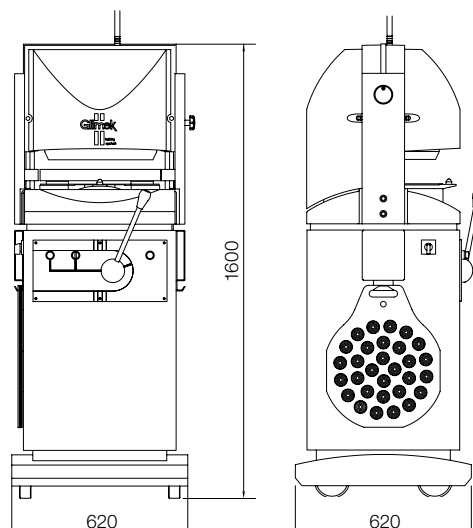
Техническая информация

МОДЕЛЬ	ШТУК	ВЕСОВОЙ ДИАПАЗОН	МАКС. ВЕС ЗАГОТОВКИ*
BD34-2/30	30	25-85 г	2,55 кг
BD34-3/30	30	30-100 г	3 кг
BD34-3/36	36	25-85 г	3 кг
BD34-3/52	52	18-50 г	3 кг
BD34-4/14	14	130-250 г	4 кг
BD34-4/30	30	40-130 г	4 кг
BD34-4/36	36	30-110 г	4 кг

Потребляемая мощность 1,3 кВт

**в зависимости от консистенции теста*

Размеры



Булочные тестоформирующие машины

BDA – Автоматическая тестоформирующая машина

Автоматическая тестоформирующая машина формирует тестозаготовки одинакового размера. Регулирование веса тестовых заготовок осуществляется с помощью электронного управления.

Функции

Точное регулирование округляющих барабанов.

Удобство очистки, три легко очищающиеся разделочные доски входят в комплект.

Опции

- Дополнительный делительный диск
- Дополнительные разделочные доски



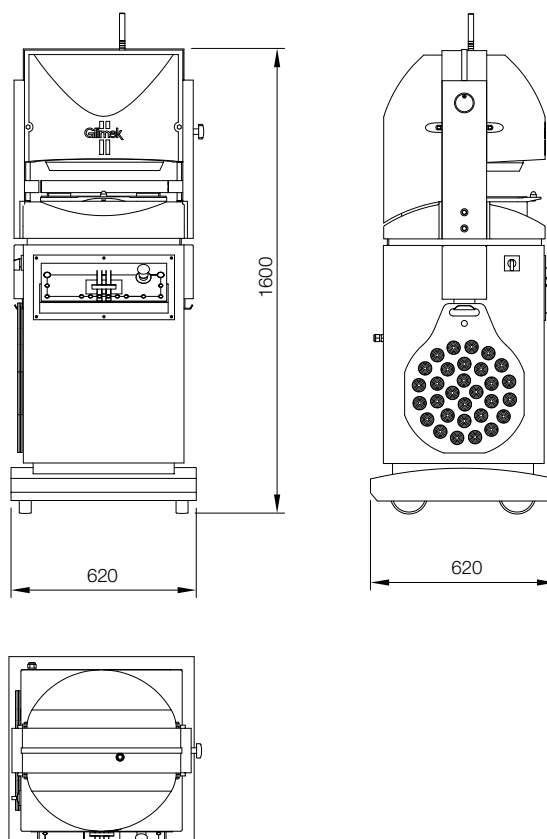
Техническая информация

МОДЕЛЬ	ШТУК	ВЕСОВОЙ ДИАПАЗОН	МАКС. ВЕС ЗАГОТОВКИ*
BDA-2/30	30	25-85 г	2,55 кг
BDA-3/30	30	30-100 г	3 кг
BDA-3/36	36	25-85 г	3 кг
BDA-3/52	52	18-50 г	3 кг
BDA-4/14	14	130-250 г	4 кг
BDA-4/30	30	40-130 г	4 кг
BDA-4/36	36	30-110 г	4 кг

Потребляемая мощность 1,3 кВт

**в зависимости от консистенции теста*

Размеры



Булочные тестоформирующие машины

BDE – Электронная тестоформирующая машина

Электронная тестоформирующая машина формирует тестозаготовки одинакового размера. Регулировка веса посредством электронного управления.

Функции

Точная регулировка круглительных камер. Программируемое время прессования и округления, позиции только разделения, только прессования и очистки, память на 10 различных изделий.

Удобство очистки, три легко очищающиеся разделочные доски входят в комплект. Регулируемый ход и скорость округления.

Опции

- Дополнительный делительный диск
- Дополнительные разделочные доски



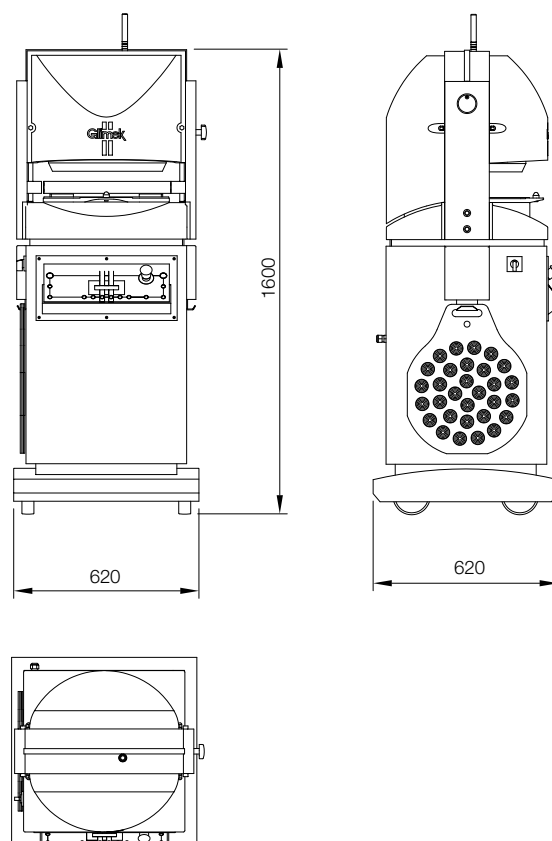
Техническая информация

МОДЕЛЬ	ШТУК	ВЕСОВОЙ ДИАПАЗОН	МАКС. ВЕС ЗАГОТОВКИ*
BDE-2/30	30	25-85 г	2,55 кг
BDE-3/30	30	30-100 г	3 кг
BDE-3/36	36	25-85 г	3 кг
BDE-3/52	52	18-50 г	3 кг
BDE-4/14	14	130-250 г	4 кг
BDE-4/30	30	40-130 г	4 кг
BDE-4/36	36	30-110 г	4 кг

Электрическая нагрузка 1,3 кВт

**в зависимости от консистенции теста*

Размеры



Гидравлический делитель теста

HDD/HDS – Гидравлический Тестоделитель

Полуавтоматический гидравлический тестоделитель, делящий тесто на одинаковые круглые или квадратные изделия. Внутренняя поверхность камеры выполнена из нержавеющей стали, что обеспечивает гигиеничность.

Функции

Программируемая электронная панель с цифровым выводом информации. Автоматический подъем лезвия для облегчения очистки ножей из нержавеющей стали. Регулирующееся время прессования для увеличения функциональной гибкости.

Производительность камеры для теста: 18 кг (круглые), 20 кг (квадратные).

Передвижной на 4 колёсах, 2 с фиксацией.



HDD

HDS

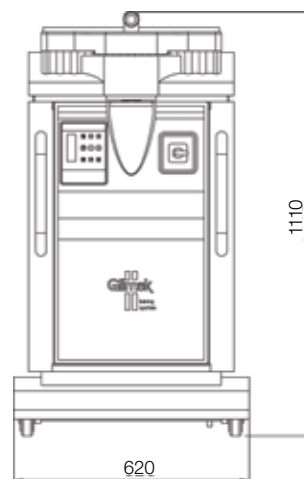
Техническая информация

МОДЕЛЬ	штук	ВЕСОВОЙ ДИАПАЗОН*	ТИП ТЕСТОДЕЛИТЕЛЯ
HDD-16	16	250-1100 г	Круглые
HDD-20	20	200-900 г	Круглые
HDD-24	24	180-750 г	Круглые
HDS-10	10	480-2000 г	Квадратные
HDS-20	20	240-1000 г	Квадратные

Потребляемая мощность 1,1 кВт

**в зависимости от консистенции теста*

Размеры



Гидравлический делитель теста

HDD/HDS – Электронный Гидравлический Тестоделитель

Электронный гидравлический делитель теста, делящий тесто на одинаковые круглые или квадратные изделия.

Внутренняя поверхность камеры выполнена из нержавеющей стали, что обеспечивает гигиеничность.

Функции

Электронная панель с цифровым выводом информации. Автоматическое открытие и закрытие крышки. Автоматический подъем лезвия для облегчения очистки ножей из нержавеющей стали. Регулирующееся время прессования для увеличения функциональной гибкости.

Производительность камеры для теста: 18 кг (круглые), 20 кг (квадратные).

Передвижной на 4 колёсах, 2 с фиксацией



HDD

HDS

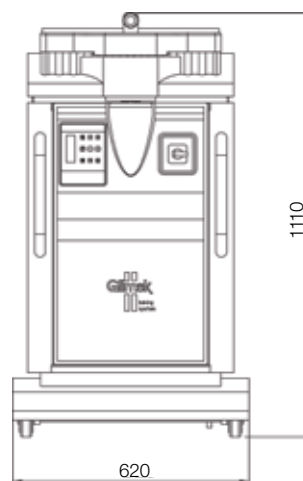
Техническая информация

МОДЕЛЬ	штук	ВЕСОВОЙ ДИАПАЗОН*	ТИП ТЕСТОДЕЛИТЕЛЯ
HDD-16-E	16	250-1100 г	Круглые
HDD-20-E	20	200-900 г	Круглые
HDD-24-E	24	180-750 г	Круглые
HDS-10-E	10	480-2000 г	Квадратные
HDS-20-E	20	240-1000 г	Квадратные
HDS-10/20-E	10/20	240-2000 г	Квадратные
HDS-20/40-E	20/40	120-1000 г	Квадратные

Потребляемая мощность 1,3 кВт

**в зависимости от консистенции теста*

Размеры





У нас имеются все знания и оборудование, необходимые для Вашего производства



Компания Sveba-Dahlen разрабатывает, продает и производит стеллажные печи, туннельные печи, расстоечные камеры и линии ферментации. Мы продаём нашу продукцию в пекарни, магазины и супермаркеты, промышленные хлебопекарные производства, рестораны и предприятия общественного питания по всему миру.

Посетите нашу страницу в Интернете!

**SVEBA
DAHLIN**

The baker's best friend

www.sveba-dahlen.com

Sveba-Dahlen AB, 518 32 Fristad, Sweden
Тел.: +46 33 15 15 00, Факс: +46 33 15 15 99, mail@sveba-dahlen.se